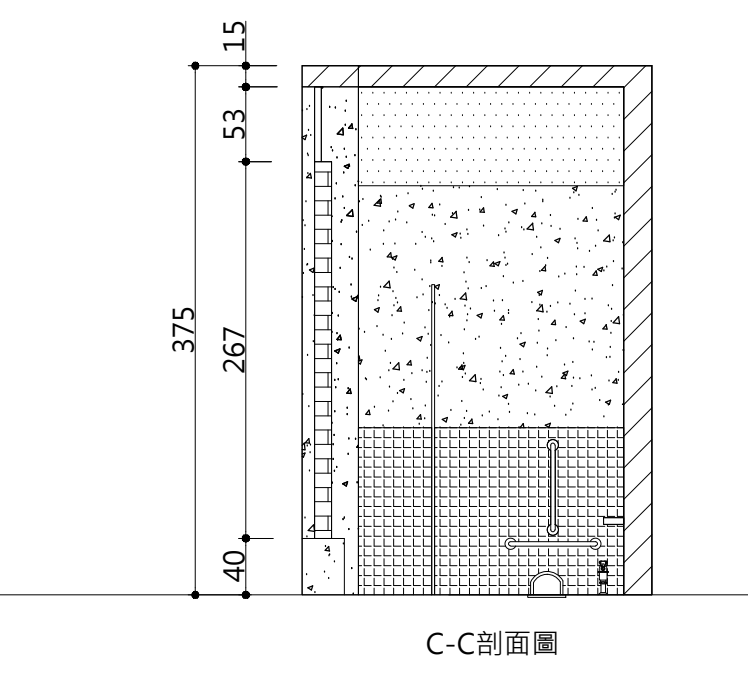
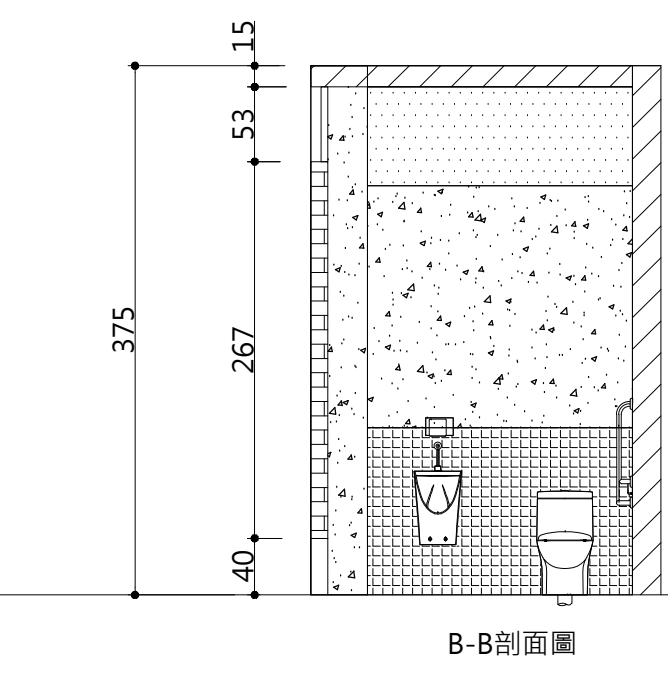
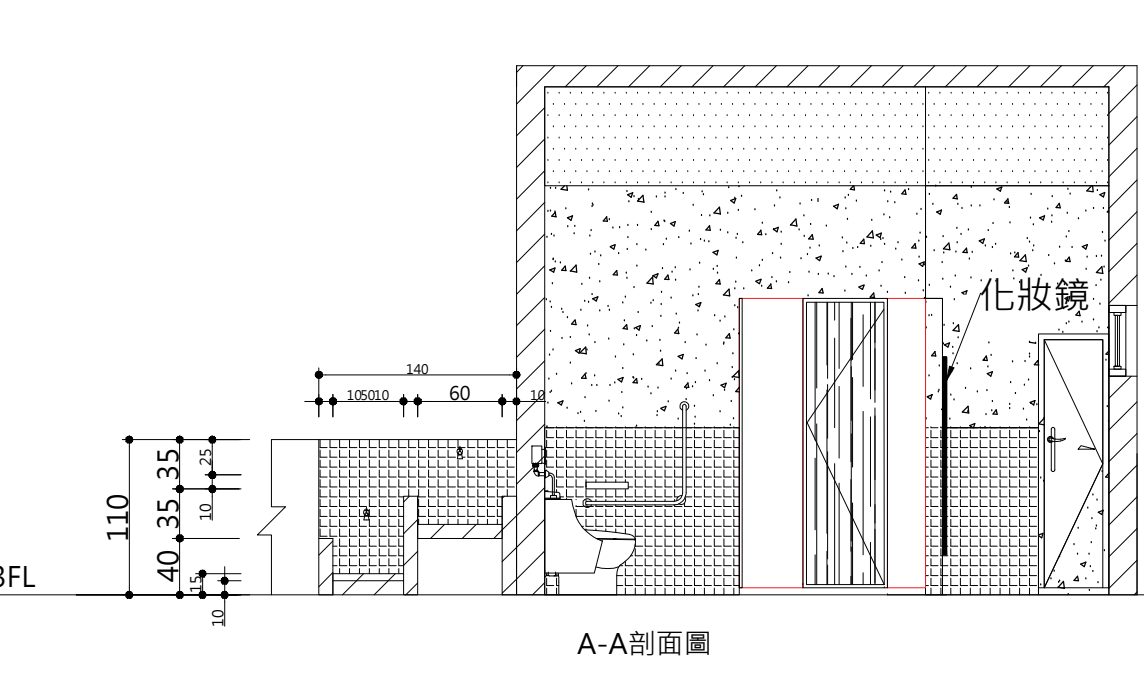
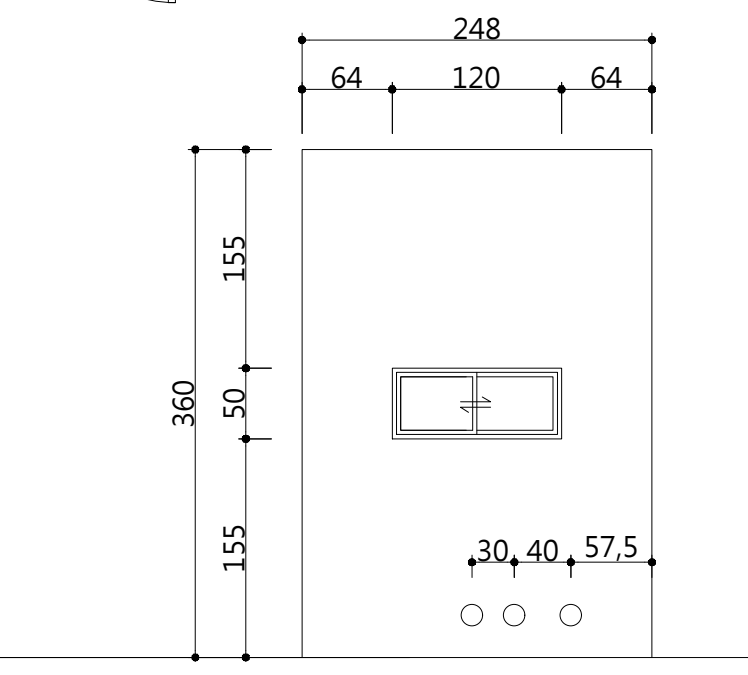
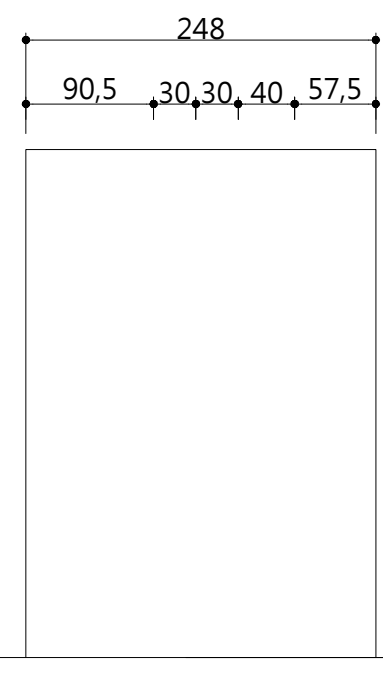
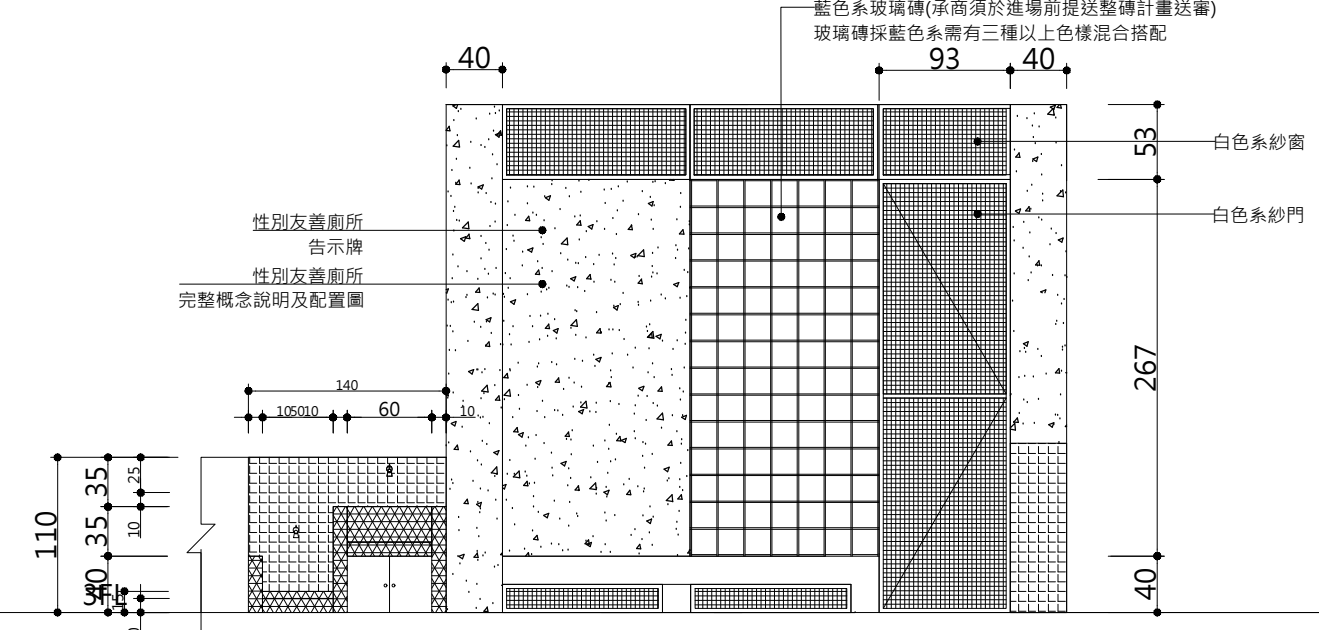
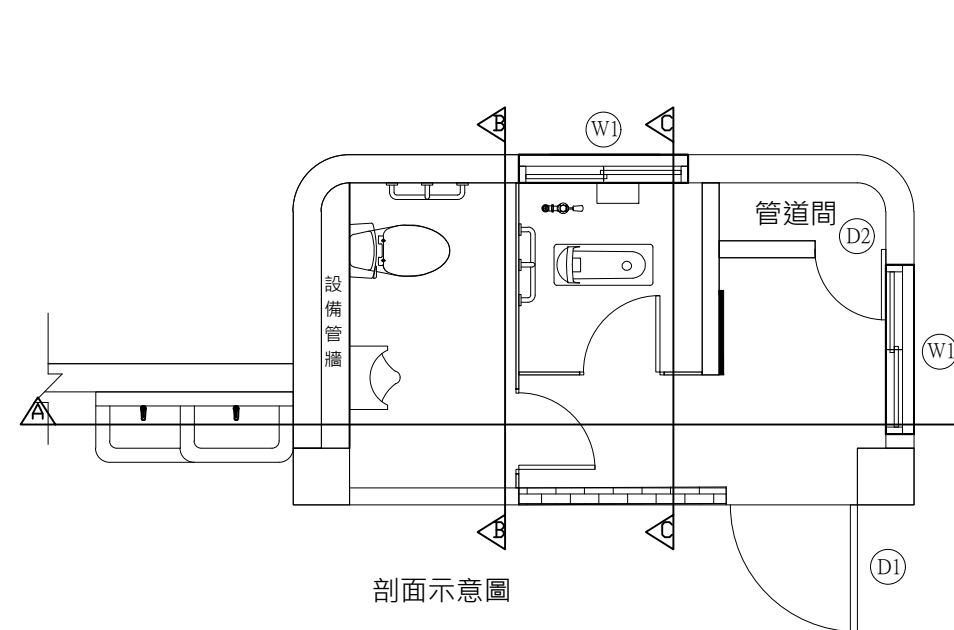
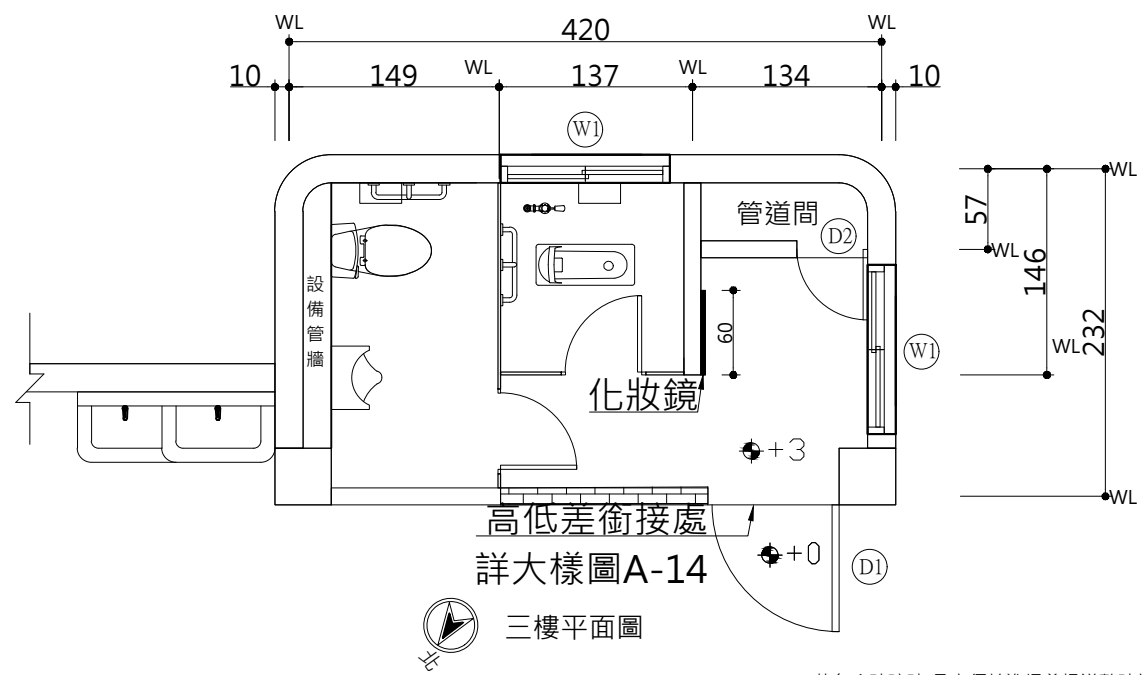


圖例	說明	尺寸	備註
	混色馬賽克磚(淺色系、顏色四種以上、色樣另訂)	4.7*4.7cm	
	室內乳膠漆(1501白)(一底二度)		
	淺色系混色馬賽克磁磚	4.7*4.7cm	
	室內乳膠漆(深灰色系)(一底二度)		

- ※注意事項:
1. 承商施作前請至現場測繪放樣，並以現地尺寸為準，若尺寸有誤差則須經設計單位同意後方可施作。
 2. 得標廠商需檢送樣品及證明文件送審，方可進場施作。
 3. 圖面僅供參考，如標單與圖說有出入請依設計單位解釋為準。
 4. 牆面需做防水處理(H=120cm)

設計簽證 監造簽證



工程名稱
 澎湖縣內按國小
 老舊廁所整修工程

圖名
 改善後三樓廁所

設計	
審查	
製圖	
審核	
校核	
核定	
比例	A1?1/25
日期	
圖號	

工程名稱

澎湖縣內按國小
老舊廁所整修工程

圖名

3D透視圖

設計

審查

製圖

審核

校核

核定

比例 A1?1/25

日期

圖號



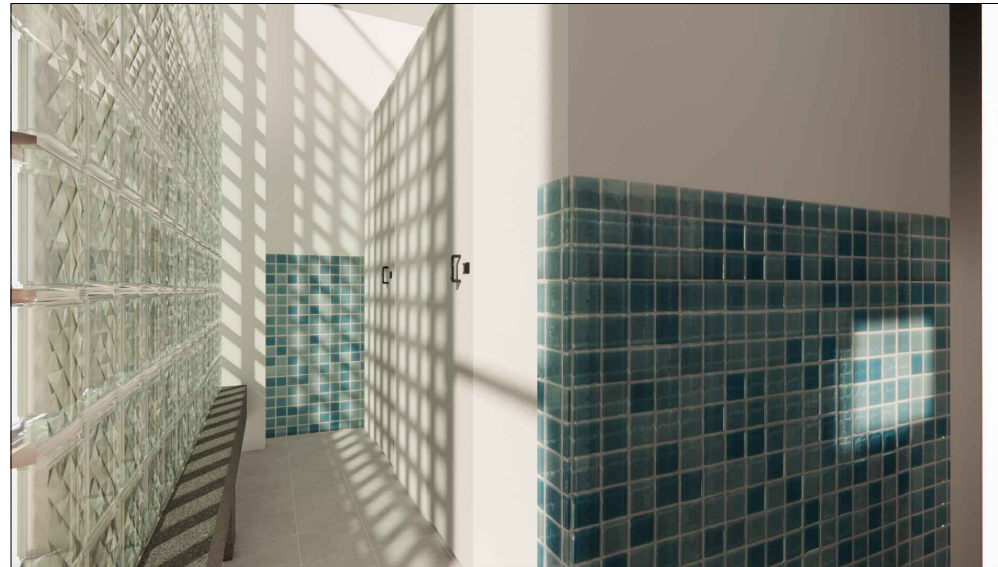
一樓廁所入口



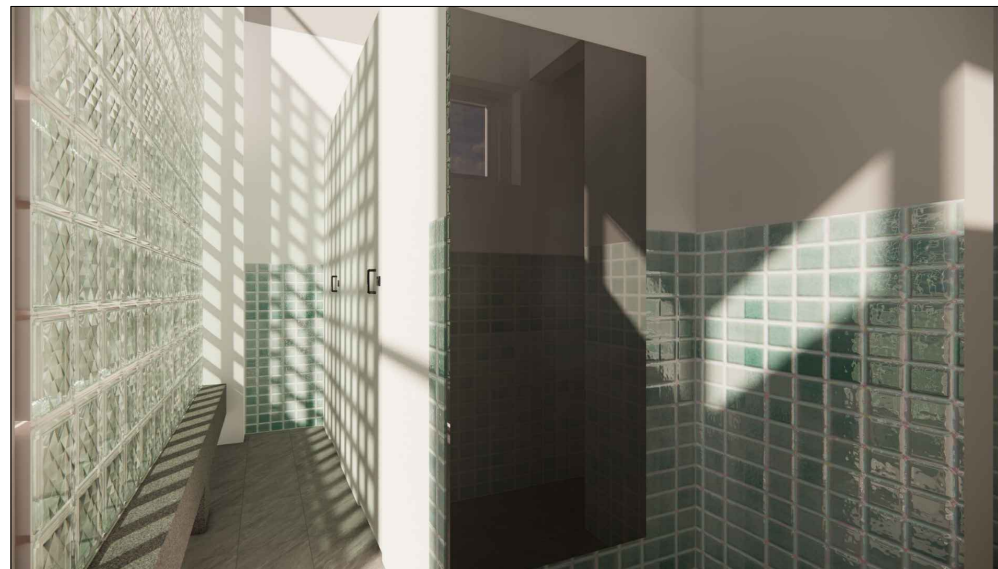
二樓廁所入口



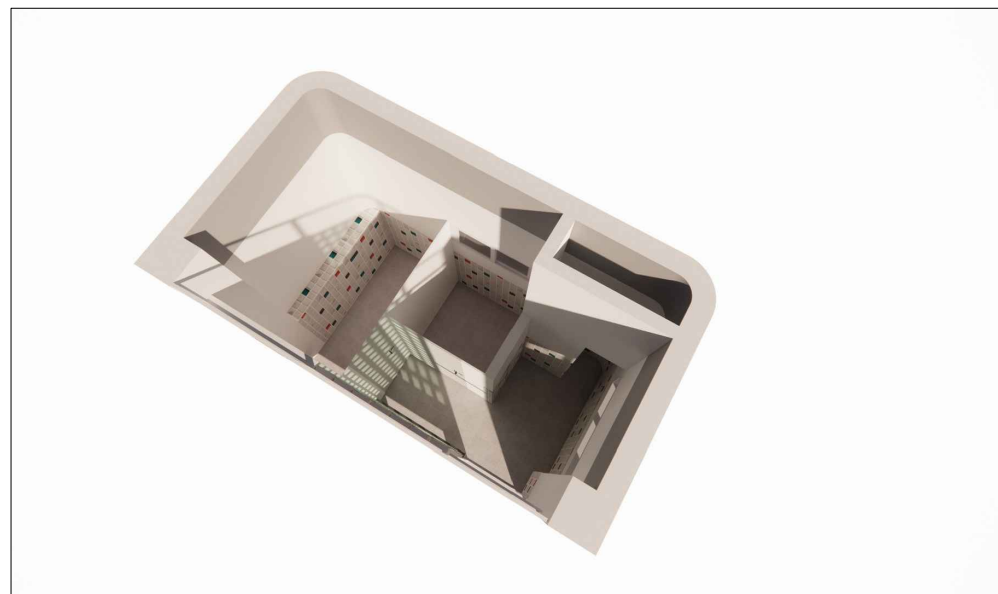
三樓性別友善廁所入口



一樓廁所



二樓廁所



三樓性別友善廁所

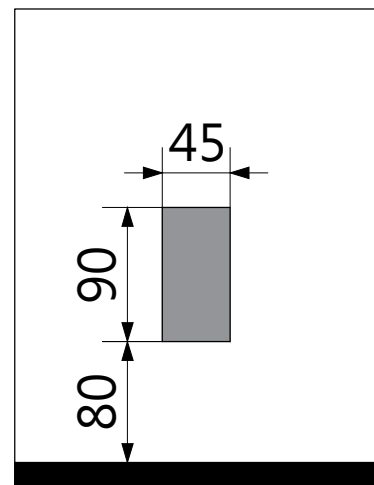
一樓、二樓廁所

正面入口設置玻璃磚引入自然光，使廁所明亮通透，並於內側增設紗窗阻擋蚊蟲。室內以澎湖海浪為意象，採淺藍色漸層馬賽克，營造清爽舒適的使用空間。

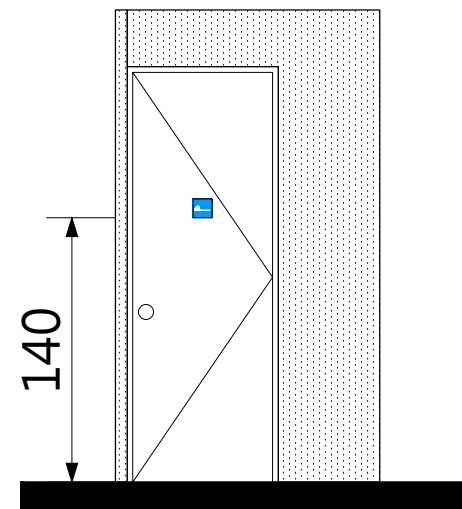
三樓性別友善廁所

正面入口設置玻璃磚引入自然光，使廁所明亮通透。
。室內馬賽克以白色為基底，搭配綠色與橘色跳色點綴，提升辨識度與活潑感，營造友善、多元且舒適的公共空間。

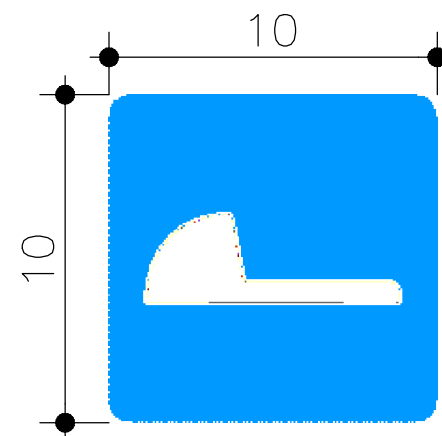
*性別友善廁所外需設置完整概念說明牌及明確標示各間便器種類。



*概念說明牌施作高度及尺寸。



*便器種類標示牌施作高度。



*便器種類標示牌尺寸。

註:廁所便器標示牌及無障礙標示牌承商應於施作前提供樣品給予機關及監造方挑選核可後施作。



*性別友善廁所門上應明確標示各間便器種類。



*性別友善廁所概念說明牌。
壓克力板雷射切割，四周金屬配件鎖固。

江篤信
建築師事務所

D.JIANG & ASSOCIATES.

台中市北屯區安順東一街30號4樓
TEL:04-22962233
FAX:04-22960877

設計簽證 監造簽證

工程名稱
澎湖縣內垵國小
老舊廁所整修工程

圖名
性別友善廁所概念說明牌
及便器種類標示牌

設計	
審查	
製圖	
審核	
校核	
核定	
比例	A1?1/25
日期	
圖號	

15
A